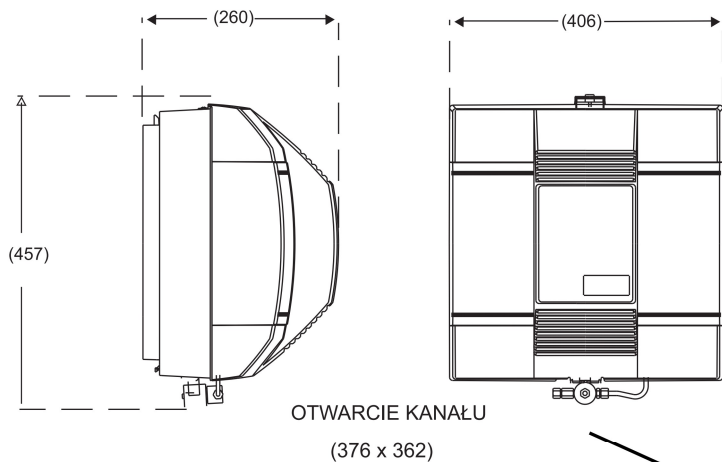


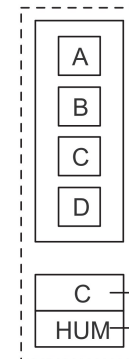
## HUM LFP WYMIARY



WODA 1/4"  
ODPŁYW 1/2"

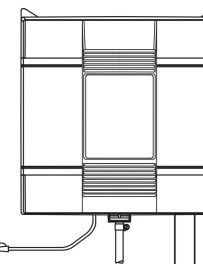
## PODŁĄCZENIA ELEKTRYCZNE

Jednostka  
centralna



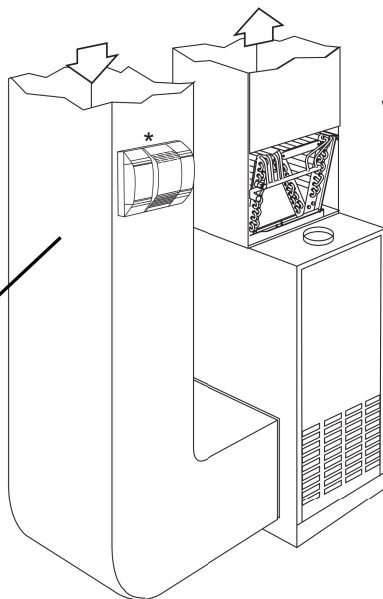
Zasilanie  
z jednostki  
centralnej

24 VAC



## PRZYKŁADY INSTALACJI

UWAGA - w przypadku  
instalacji na kanale powrotnym  
zalecena jest zasilanie  
nawilzacza ciepłą wodą



W GÓRĘ

W GÓRĘ

