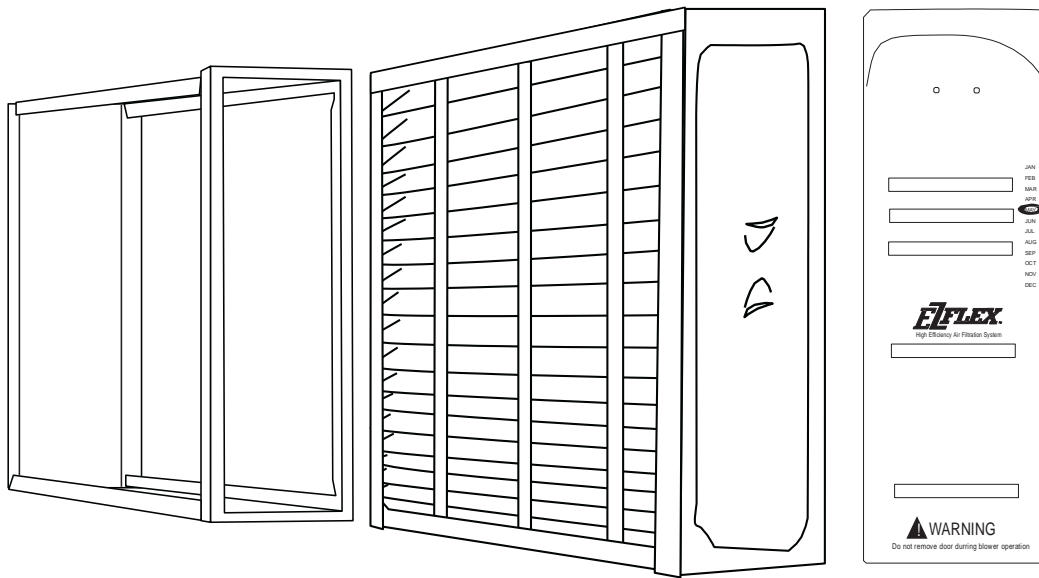


Instrukcja Instalacji



Rys. 1 - EZXCAB

C04001


UWAGA: Przeczytaj całą instrukcję zanim rozpoczniesz instalację urządzenia.

UWAGI DOT. BEZPIECZEŃSTWA

Nieprawidłowy montaż, regulacja, przeróbka, obsługa, konserwacja lub użytkowanie może spowodować wybuch, pożar, porażenie prądem lub inne warunki, które mogą spowodować śmierć, uszkodzenie ciała lub uszkodzenie mienia. Skonsultuj się z wykwalifikowanym Instalatorem, Serwisem, wybranym Dystrybutorem lub Oddziałem w celu uzyskania informacji lub pomocy. Wykwalifikowany Instalator lub Serwis musi używać fabrycznie autoryzowanych zestawów lub akcesoriów przy modyfikacji tego produktu. Odnieś się do poszczególnych instrukcji dołączonych do zestawów lub akcesoriów podczas instalacji.

Należy przestrzegać wszystkich przepisów bezpieczeństwa. Noś okulary ochronne, odzież ochronną oraz rękawice. Miej w zasięgu gaśnicę pożarową. Przeczytaj uważnie tę instrukcję i przestrzegaj wszystkich ostrzeżeń oraz uwag zawartych w literaturze i dołączonych do urządzenia. Miej na uwadze lokalne przepisy budowlane, aktualne wydania NFGC (National Fuel Gas Code) NFPA, 54/ANSI Z223.1, oraz NEC (National Electrical Code) NFPA 70.

W Kanadzie odnieś się do aktualnych wydań Narodowych Standardów CAN/CSA (National Standards of Canada) - B149.1 i .2 Natural Gas and Propane Installation Codes, oraz Canadian Electrical Code CSA C22.1.

Rozpoznawaj informacje o niebezpieczeństwie. Kiedy widzisz  na urządzeniu oraz w instrukcji użytkowania, należy zachować czujność wobec ryzyka potencjalnych obrażeń. Należy rozumieć słowa ostrzeżeń **NIEBEZPIECZEŃSTWO**, **OSTRZEŻENIE**, **OSTROŻNIE** i **UWAGA**. Te słowa są używane wraz z symbolem ostrzegawczym. **NIEBEZPIECZEŃSTWO** oznacza najbardziej najpoważniejsze zagrożenia, które mogą skutkować poważnymi obrażeniami ciała lub śmiercią. **OSTRZEŻENIE** oznacza zagrożenia mogące spowodować

uszkodzenie ciała lub śmierć. **OSTRZEŻENIE** jest używane do identyfikacji niebezpiecznych praktyk, które mogą skutkować niewielkimi obrażeniami ciała lub produktu, czy uszkodzenie mienia. **UWAGA** jest używane, do podkreślenia sugestii, które dadzą lepszy rezultat w instalacji, niezawodności lub eksploatacji.

WPROWADZENIE

Niniejsza instrukcja obejmuje instalację, obsługę i konserwację Wysokosprawnego Systemu Filtracji Powietrza. Patrz Rys. 1. Patrz na Rys. 2 w celu uzyskania listy głównych komponentów.

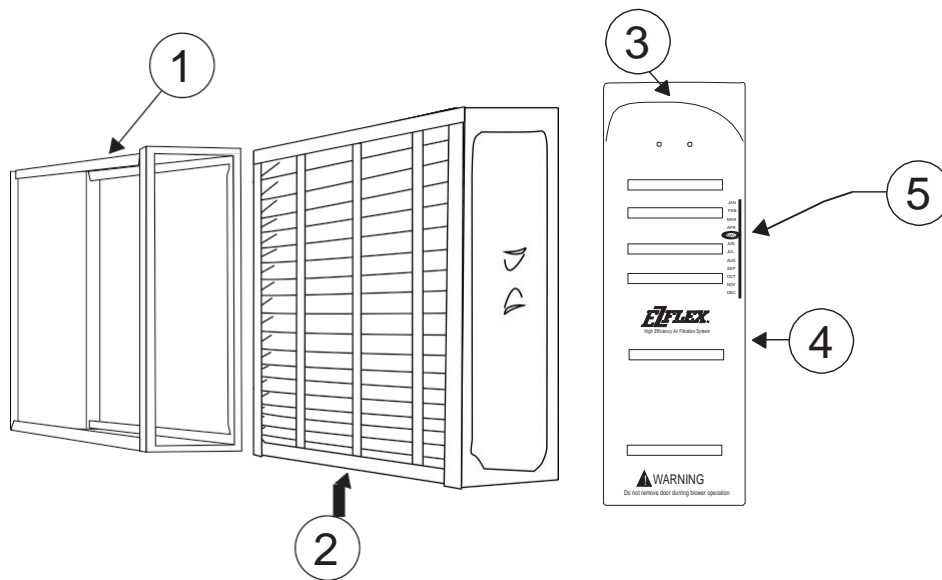
OPIS I ZASTOSOWANIE

ZASTOSOWANIE

Ten Wysokiej Efektywności System Filtracji Powietrza musi być używany w wymuszonym systemie ogrzewania, chłodzenia lub wentylacji. Ten Wysokiej Efektywności System Filtracji Powietrza powinien być zainstalowany w systemie tak, aby całe powietrze z systemu przepływało przez ten filtr. Filtr-oczyszczacz powietrza usunie zanieczyszczenia dostarczane do niego. Maksymalną wydajność uzyskuje się, gdy dmuchawa systemu jest skonfigurowana do pracy ciągłej.

WYMAGANIA INSTALACYJNE

Najlepszą lokalizacją dla filtra Systemu Wysokiej Efektywności Filtracji Powietrza jest przewód powietrza powracającego, zaraz za sekcją dmuchawy. W tym miejscu silnik dmuchawy oraz chłodnice pozostaną czyste. Nie wolno instalować filtra-oczyszczacza na przewodzie powietrza nawiewanego. Przed instalacją przemysł zastosowanie. Jeśli konieczna jest przejściówka, patrz na Rys. 3 lub Rys. 4. Urządzenie musi być łatwo dostępne dla okresowych przeglądów oraz wymiany filtrów EZ-Flex, aby utrzymać maksymalną wydajność i bezawaryjną pracę.

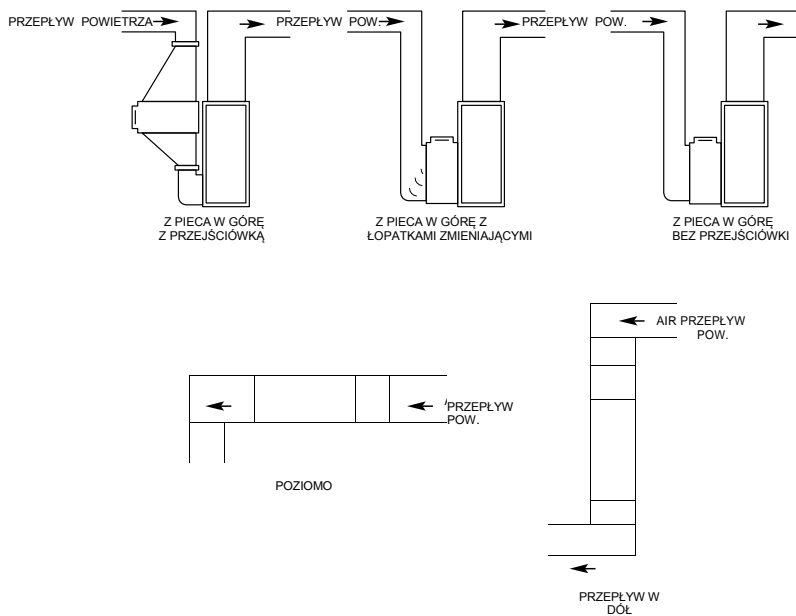


Rys. 2 - EZXCAB Główne komponenty

C04004

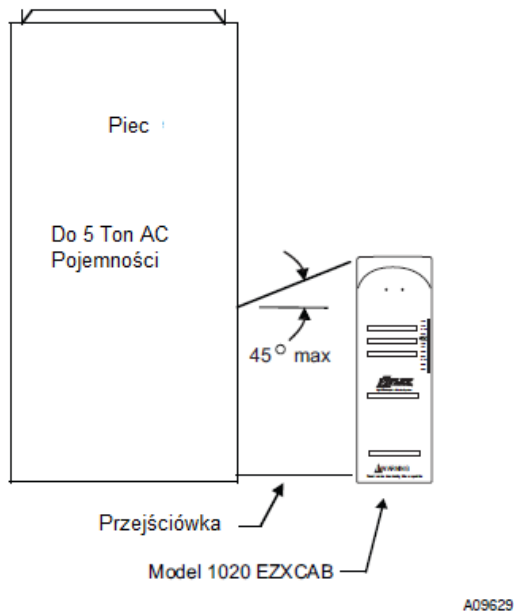
Tabela 1 – Główne komponenty

MODELE 016 i 020	OPIS CZĘŚCI
1	Obudowa
2	Filtr EZ Flex Media
3	Uchwyt Dostępowy
4	Drzwi Dostępowe
5	Przypomnienie o wymianie filtra



Rys. 3 - Typowe pozycje montażu

A98179



Rys. 4 - Piec

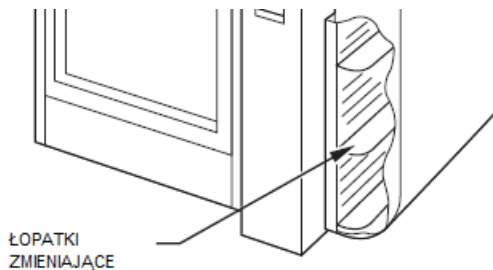
KLIMATYZACJA

Wysokosprawny Filtr Powietrza powinien być zainstalowany za chłodnicą. To pomoże w utrzymaniu wymiennika chłodnicy w czystości oraz zredukuje potrzebę konserwacji wymiennika klimatyzacji. Poprawa efektywności chłodzenia to wynik, który wpływa bezpośrednio na koszty energii. Czysty wymiennik obniża koszty eksploatacyjne.

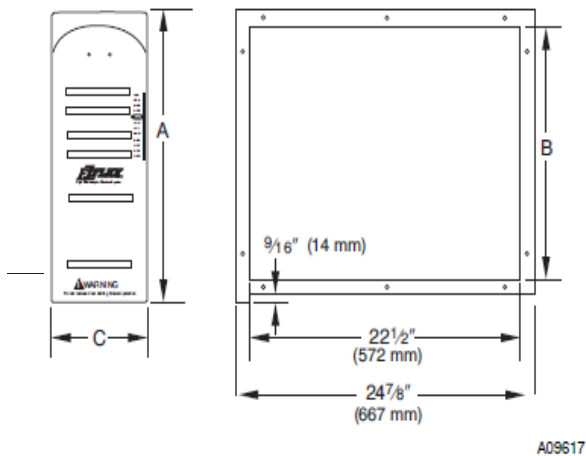
WAŻNE: Pomyłka przy wymianie filtra EZ-Flex może doprowadzić do uszkodzenia systemu chłodzenia.

ŁOPATKI ZMIENIAJĄCE

Jeśli oczyszczacz powietrza jest zamontowany w sąsiedztwie połączenia kanałów pod kątem 90°, dodaj łopatki zmieniające w kanale, aby poprawić dystrybucję powietrza w polu kanału na czole wysokiej sprawności filtra powietrza. Patrz Rys. 6.



Rys. 6 Łopatki Zmieniające



MODEL EZXCAB	A	B	C
1016	16- 15/16" (430mm)	13- 7/8" (352mm)	7- 1/4" (184mm)
1020	20- 15/16" (532mm)	17- 7/8" (454mm)	7- 1/4" (184mm)

WYBÓR LOKALIZACJI FILTRA POWIETRZA

Wybierz lokalizację, która jest łatwo dostępna dla wykonania przeglądów okresowych i czyszczenia. Pozostaw przestrzeń serwisową minimum 26-in. (660mm) dla wycięcia i wymiany filtra EZ-Flex. Patrz Rys. 5 dla sprawdzenia kompletnych wymiarów urządzenia.

KIERUNEK PRZEPLYWU POWIETRZA PRZEZ FILTR

Wysokiej Efektywności Filtr Powietrza jest przystosowany do pracy w przepływie od lewej do prawej patrząc na drzwiczki dostępne od frontu. Żeby zmienić przepływ na z prawej do lewej, wyjmij filtr EZ-Flex, odwróć go i włóż z powrotem do obudowy. Strzałki na filtrze muszą wskazywać kierunek przepływu powietrza.

NAWILŻACZE

Lokalizacja nawilżacza w systemie jest bardzo ważna dla pracy oczyszczacza powietrza. Jeśli zastosowany jest nawilżacz przez odparowanie, może on zostać zamontowany pomiędzy przewodem ciepłego powietrza z pieca a przewodem powietrza powracającego bez wpływu na filtr powietrza.

INSTALACJA

! OSTRZEŻENIE

RYZIKO PORAŻENIA PRĄDEM

Niezastosowanie się do tego ostrzeżenia może spowodować obrażenia ciała lub śmierć.

Poniższe procedury mogą narazić element pod napięciem. Tylko przeszkolony, doświadczony serwisant może zainstalować ten elektroniczny filtr powietrza. Przed rozpoczęciem usługi montażu, serwisu lub konserwacji, wyłącz zasilanie Urządzenia. OZNAKUJ WYŁĄCZNIK ZA POMOCĄ ZAWIESZKI.

! OSTROŻNIE

RYZIKO SKALECZENIA

Niezastosowanie się do tego ostrzeżenia, może spowodować obrażenia ciała.

Błaznane części mogą mieć ostre krawędzie lub zadziory. Należy zachować ostrożność i podczas przenoszenia nosić odpowiednią odzież ochronną i rękawice.

1. Wyłącz zasilanie i zawieś oznaczenie.
2. Sprawdź klasyfikację tego produktu, aby upewnić się, że jest odpowiedni dla twojego zastosowania.
3. Wyjmij stary filtr pieca i wyrzuć go.

UWAGA: Filtr powietrza nie jest w stanie usunąć istniejącego brudu z dmuchawy i przewodów.

UWAGA: Poniżej znajduje się opis typowej instalacji tego filtra powietrza w przepływie od pieca w górę. Można zmienić instalację, w celu dopasowania do konkretnego zastosowania.

4. Umieścić obudowę w przewodzie powrotnym zimnego powietrza, aby całość powietrza powracającego przepływała przez urządzenie. Jeśli króćce pieca i filtra różnią się, zastosuj przejściówkę. Patrz Rys. 3.

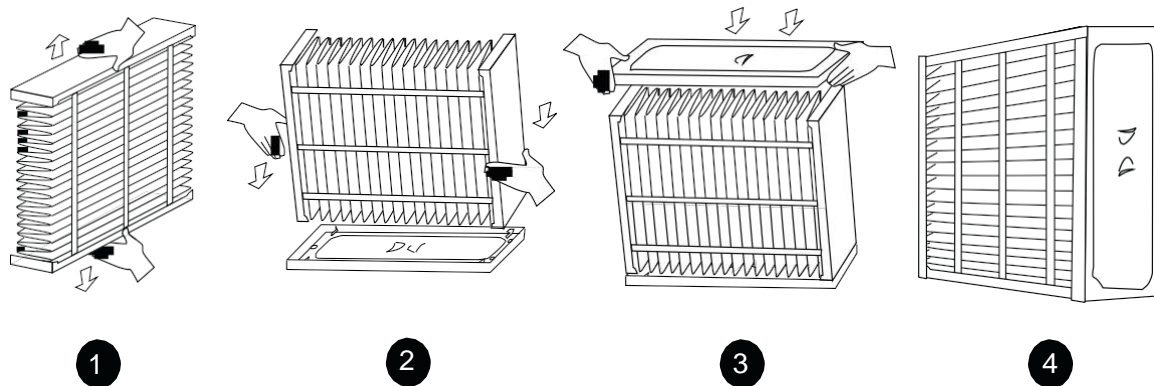
5. Otwory montażowe służą do prostego podłączenia przewodu i obudowy jednostki. Patrz Rys. 7. Otwory .140 in. Są zwymiarowane na # 8 metalowych śrub, lub nitów 1/8". Jeśli przewód przyłączeniowy ma kołnierzy, zamontuj śruby tak, że ich główki są w środku obudowy. To zapobiegnie uszkodzeniu filtra EZ-Flex podczas zdejmowania i montażu.



C02039

Rys. 7 - Otwory Montażowe

6. Po tym, jak obudowa została zabezpieczona, użyj uszczelnienia lub taśmy do uszczelnienia połączeń.
7. Wsuń filtr z pudełka, złóż i umieść w obudowie. Patrz Rys. 8.



Rys. 8 - Montaż Filtra EZ- Flex

A01397

Tabela 2 –Filtry Zamienne

NUMER CZĘŚCI	MERV
EXPXXFIL0016	10
EXPXXFIL0316	13
EXPXXFIL0020	10
EXPXXFIL0320	13

8. Zamontuj drzwi i zapewnij uszczelkę.

KONSERWACJA

JAK KONSERWOWAĆ FILTR POWIETRZA

Filtr w twojej obudowie MUSI być okresowo wymieniany. Częstotliwość wymiany najlepiej oceniać wzrokowo. Średnio filtry tego typu powinny być wymieniane co 6-12 miesięcy przy normalnym użytkowaniu.

ETAPY WYMIANY FILTRA

1. Wyłącz zasilanie dmuchawy.
2. Otwórz drzwi dostępne poprzez naciśnięcie uchwyty i uniesienie ich.
Zdejmij całe drzwiczki.
3. Wyciągnij zużyty filtr z obudowy, zdejmuj go i wyrzuć tylko materiał .
4. Wyjmij nowy filtr z opakowania i zamontuj go. Patrz Rys. 8.
5. Wsuń nowy filtr w obudowę zgodnie ze strzałkami wskazującymi kierunek przepływu powietrza.
6. Zamontuj drzwiczki dostępne.

FILTRY ZAMIENNE

WYMIANA FILTRÓW EZ- FLEX DLA TWOJEGO WYSOKIEJ SPRAWNOŚCI SYSTEMU FILTRACJI

Pamiętaj, że okresowa inspekcja oraz o wymiana twojego filtra dwa razy do roku zapewni wysokiej jakości oczyszczanie powietrza. Skontaktuj się z Twoim lokalnym przedstawicielem HVAC w celu wymiany Filtrów EZ-Flex (Patrz Tabela 2).